

## DC DEPÓSITOS AIRE COMPRIMIDO

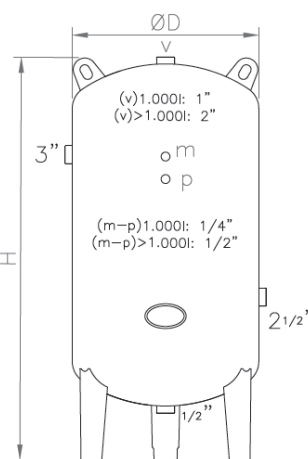


### Depósitos de aire comprimido

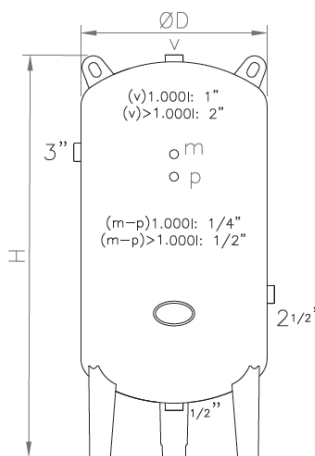
- Depósitos fabricados en acero.
- Diseñados para el almacenamiento de aire comprimido
- Recubrimiento externo: imprimación en color rojo.
- Conexiones múltiples
- Boca registro
- Fabricados conforme a la Directiva 2014/68/UE

#### Especificaciones técnicas

- |                                   |                      |
|-----------------------------------|----------------------|
| ▪ Volumen:                        | 1.000 – 7.000 Litros |
| ▪ Presión máxima servicio:        | 10-15 Bar            |
| ▪ Presión de prueba:              | 15-22,5 Bar          |
| ▪ Temperatura máxima de servicio: | 100°C                |
| ▪ Temperatura mínima de servicio: | -10°C                |
| ▪ Conexiones múltiples:           | R - G.M.             |



Peso (Kg)	Código	Modelo	Volumen (Lts.)	Presión (Bar)	ØD (mm)	H (mm)	Conexión agua R
294	09910301	1000 DC	1.000	10	800	2.380	1 1/2"
452	09915301	1500 DC	1.500	10	900	2.585	1 1/2"
569	09920301	2000 DC	2.000	10	1.100	2.590	1 1/2"
689	09930301	3000 DC	3.000	10	1.200	3.125	1 1/2"
973	09940301	4000 DC	4.000	10	1.400	3.080	1 1/2"
1.264	09950301	5000 DC	5.000	10	1.400	3.755	1 1/2"
1.766	09970301	7000 DC	7.000	10	1.500	4.335	1 1/2"



Peso (Kg)	Código	Modelo	Volumen (Lts.)	Presión (Bar)	ØD (mm)	H (mm)	Conexión agua R
500	09910501	1000 DC	1.000	15	800	2.380	1 1/2"
759	09915501	1500 DC	1.500	15	900	2.585	1 1/2"
817	09920501	2000 DC	2.000	15	1.100	2.590	1 1/2"
997	09930501	3000 DC	3.000	15	1.200	3.125	1 1/2"
1.505	09940501	4000 DC	4.000	15	1.400	3.080	1 1/2"
2.010	09950501	5000 DC	5.000	15	1.400	3.755	1 1/2"
2.768	09970501	7000 DC	7.000	15	1.500	4.335	1 1/2"