



CRB AUX -GRANDE CAPACITÉ-

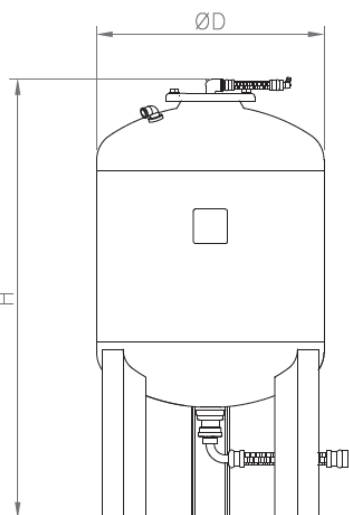


Systèmes de pressurisation automatique avec compresseur Systèmes de chauffage et réfrigération

- Vases d'expansion auxiliaires pour augmenter le volume d'expansion des équipements CRB AUTOMAT
- Vessie remplaçable (non potable)
- Purge de la vessie supérieure
- Couvercle supérieure pour inspection
- Finition extérieure en bleu RAL-5012
- Fabriqué selon la directive 2014/68 / UE
- Tube flexible R1 "G.F. - DN65

Spécifications techniques

- Volume: 1000 – 5000 Litres
- Vessie: Remplaçable
- Pression max. de service vase d'expansion: 10 Bar
- Pression d'essai: 15 Bar
- Température max.: 100°C
- Température min.: -10°C
- Connexion d'eau: R 1" G.H.-DN65



Code	Modèle	Volume (Litres)	Poids (Kg)	ØD (mm)	H (mm)	Raccord. eau R
04100426	1000 CRB AUX	1.000	294	850	2.225	1"
04140426	1400 CRB AUX	1.400	387	1.000	2.210	1"
04200426	2000 CRB AUX	2.000	685	1.200	2.255	DN65
04300426	3000 CRB AUX	3.000	840	1.200	3.045	DN65
04500426	5000 CRB AUX	5.000	1.430	1.500	3.700	DN65