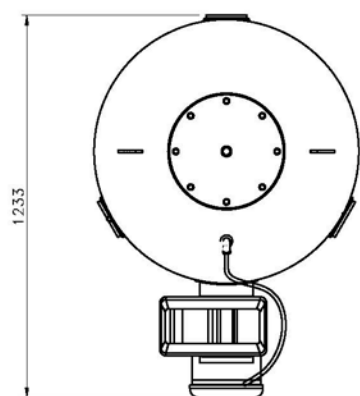
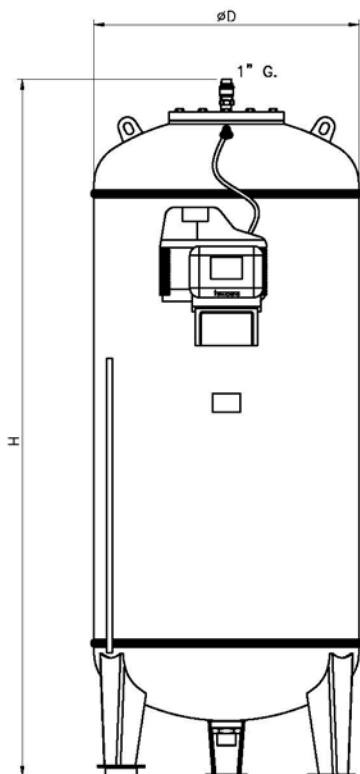




CRB AUTOMAT -GRAN CAPACIDAD-



Equipos automáticos de presurización con compresor Circuitos cerrados de calefacción y refrigeración

- Vasos de expansión automáticos con transferencia de masa para sistemas de mantenimiento de presión en circuitos cerrados de calefacción y refrigeración
- Membrana recambiable según EN13831 (no potable)
- Purgador superior membrana
- Unidad electrónica para la regulación de la presión y el volumen de agua que incluye:
 - Pantalla táctil a color de 7" para visualización y control del sistema
 - (*) Compresor estándar con presión operativa máxima de 8 Bar. Oil free. Alimentación eléctrica monofásico 220V/50Hz
 - Célula de peso con cable y conector para su conexión a la unidad de control
 - Sensor de presión 4-20 mA
 - Electroválvula con silenciador
 - Válvula antiretorno
 - Válvula de seguridad neumática
- Tapa superior atornillada para inspección
- Acabado exterior mediante pintura en color Azul RAL-5012
- Fabricados conforme a la Directiva 2014/68/UE
- Opcional: Rellenado automático de agua
- Opcional: Comunicaciones RS-485, Ethernet
- Purgador inferior condensados
- Conexión de agua mediante tubo flexible R1" G.H. – DN65
- (*) Compresor de 10 Bar, consultar en fábrica

Especificaciones técnicas

- | | |
|---|----------------------|
| ▪ Volumen: | 1.000 – 5.000 Litros |
| ▪ Membrana: | Recambiable |
| ▪ Presión máx. servicio vaso expansión: | 10 Bar |
| ▪ Presión de prueba vaso expansión: | 15 Bar |
| ▪ Presión máxima compresor | 8 Bar |
| ▪ Temperatura máxima de servicio: | 100°C |
| ▪ Temperatura mínima de servicio: | -10°C |
| ▪ Conexión de agua inferior roscada en latón: | R 1" G.M.-DN65 |

Código	Modelo	Volumen (Litros)	Peso (Kg)	ØD (mm)	H (mm)	Conexión agua R	Compresor	Volt / Hz
04100425	1000 CRB AUTOMAT	1.000	294	850	2.250	1"	F205 - 8 Bar	220/50
04140425	1400 CRB AUTOMAT	1.400	387	1.000	2.210	1"	F205 - 8 Bar	220/50
04200425	2000 CRB AUTOMAT	2.000	685	1.200	2.255	DN65	F205 - 8 Bar	220/50
04300425	3000 CRB AUTOMAT	3.000	840	1.200	3.045	DN65	-	230/50
04500425	5000 CRB AUTOMAT	5.000	1.430	1.500	3.700	DN65	-	230/50