

CHR COMPENSADORES HIDRAULICOS CON CONEXIONES ROSCADAS

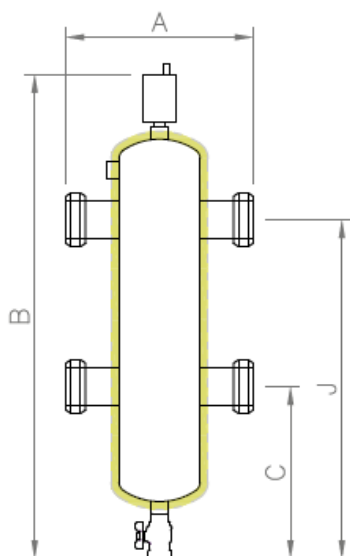


Compensadores hidráulicos con conexiones roscadas. Sistemas de calefacción y refrigeración.

- Cuerpo de acero, pintado con epoxi en polvo, color rojo
- 4 conexiones (impulsión y retorno): Rosca (M) con enlace (H)
- Racor Superior e Inferior de ½"
- Purgador en Latón EN-12165 (de ½" M)
- Grifo de descarga de sedimentos de ½" con toma para manguera.
- Conexión lateral para sonda de ½" H
- Filtro interior realizado en chapa perforada de acero inoxidable.
- Porcentaje máximo de glicol 30%.
- Certificado UE, conforme a la Directiva 2014/68/UE
- 2 años de garantía

Especificaciones técnicas

- Presión máxima de servicio: 10 Bar
- Presión de prueba: 15 Bar
- Temperatura máxima de servicio: 110°C
- Temperatura mínima de servicio: 0°C



Código	Modelo	Volumen (Lts.)	Peso (Kg)	A (mm)	B (mm)	C (mm)	J (mm)
18300001	CHR 1"	1,7	3,5	240	615	195	440
18300114	CHR 1 ¼"	2,6	4,8	250	720	255	495
18300112	CHR 1 ½"	4,8	7,3	275	765	275	535
18300002	CHR 2"	8	11	300	830	290	590

Nota: Aislamiento opcional formado por dos casquetes de espuma rígida de poliuretano y lámina exterior de aluminio (20 mm de espesor)